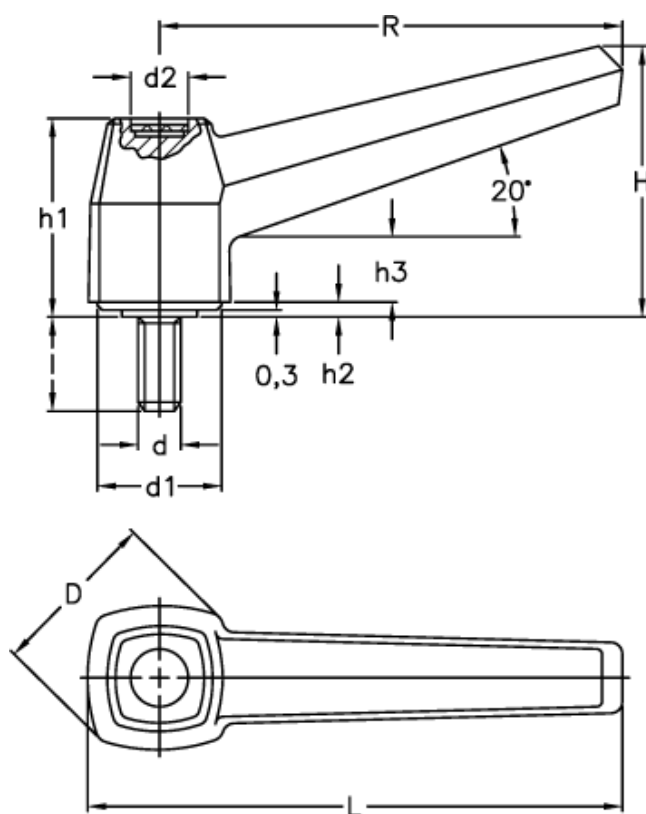


Varenummer: 2303039031
Beskrivelse: E+G Fast Spændegreb
MF.42 p-M6x16

Mål



D = 18	I = 16
d1 = 11.5	L = 50
d2 = 9	R = 42
d 6g = M6	
H = 27	
h1 = 22	
h2 = 1.8	
h3 = 9	